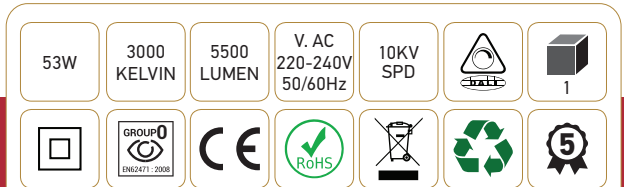


## Lanterne LED

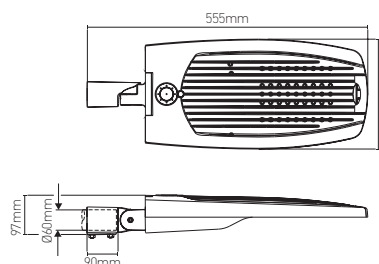
### BEAM 53W 3000K 5500lm



Ref: 169055

#### INFORMATION TECHNIQUES

EAN	3125461690557
Puissance	53W
Température de couleur	3000K
Flux lumineux	5500lm
Rapport du flux lumineux	100%
Type	Eclairage public
Source	LED
Driver	OSRAM DALI OT 60/170...240/1A0 4DIMLT2 E Entrée 170-264V max. 300mA 50/60Hz Sortie 30-115V 350-1050mA Ta: 40°C Tc: 85°C
Courant d'entrée nominal	↻ 250mA ↻ 700mA
Angle de diffusion	45 x 135°
Température de fonctionnement	-20°C ~ 40°C
Marque des LED	CREE 24pcs
Test au fil incandescent	650°
Rendu des couleurs	≥70
Facteur puissance	≥0.9
Protection étanchéité	66
IK	09
Durée de vie	100 000 H
Type d'optique	Routier
Matériaux	Aluminium
Diffuseur	Verre (Clair)
Coloré	Gris foncé (RAL7022)
Poids	4.1Kg
Dimensions	555 x 190 x 97mm



## OPTIONS

Type de gradation possible	1-10 V / DALI
Finition	Autres couleurs sur demande
Options de angle de diffusion	T1 30 x 150° / T4 58 x 130°
Class	I
Température de couleur	2700K
Pré-câblage	

Surface de projection max	0,07m <sup>2</sup>
Hauteur d'utilisation	de 4m. mini à 6m. maxi
Résistance aérodynamique	0,052m <sup>2</sup>

## NORMES APPLICABLES

IEC 60598-1, IEC 60529, IEC 62262, RoHS (directive européenne 2011/65/UE), DEEE (2012/19/UE relative aux Déchets d'Equipements Electriques et Electroniques). Eligible CEE (Certificat Economie d'Énergie) pour les luminaires de plus de 70lm /W

## DÉTAILS MATÉRIAUX

Matériaux	<ul style="list-style-type: none"> <li>Corps est en aluminium injecté sous haute pression résistant à la corrosion</li> <li>Patte de fixation en aluminium injecté sous haute pression, finition identique à la tête de mât (diamètre 48, 60 et 78 mm - option)</li> <li>Boulons de fixation en acier inoxydable M10 (en option boulon extra long pour les petits diamètres)</li> </ul>
Finition	<ul style="list-style-type: none"> <li>Peinture par poudrage polyester déposée après dégraissage</li> <li>Couleur standard ; Gris foncé RAL7015 Autres couleurs sur demande</li> </ul>
Matière des joints	Joint d'étanchéité en silicone permettant la garantie de l'ensemble du luminaire en IP66

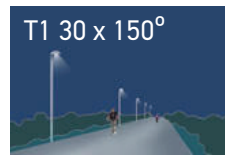
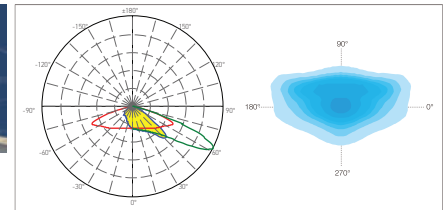


Option : Manchot de fixation universel avec Ø76, Ø60, Ø48

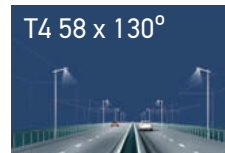
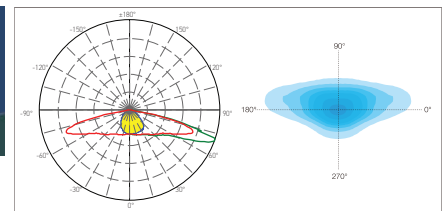
## PHOTOMÉRIE DISPONIBLE



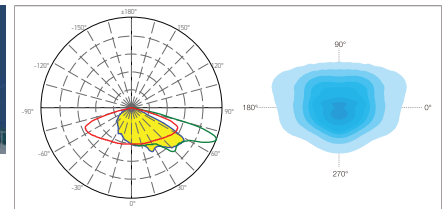
Application: Asymmetric light distribution for Urban road.



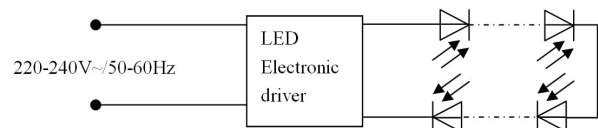
Application: Asymmetric light distribution for Narrow road.



Application: Asymmetric light distribution for Motorway road.



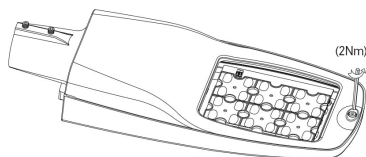
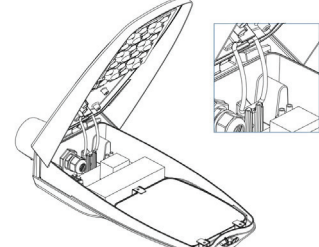
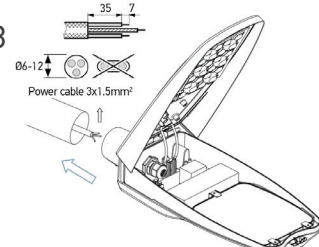
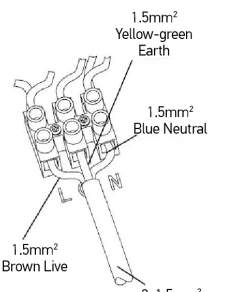
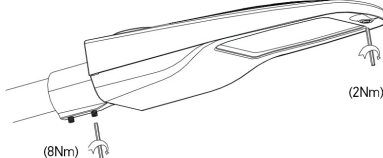
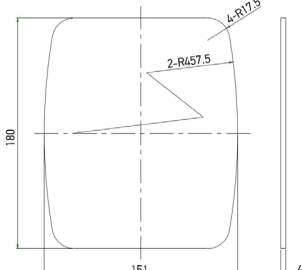
## APPLICATION OPTIQUE



## INSTRUCTIONS DE MONTAGE

### A lire impérativement avant l'installation

- Conditions de stockage : le stockage des luminaires doit-être fait dans un lieu sec, frais et propre. Ne pas placer dans un lieu humide et à des températures élevées (>50°C).
- Avant l'installation du luminaire, assurez-vous que celui-ci n'est pas abimée. Seules les personnes habilitées sont autorisées à installer un luminaire et doivent s'assurer de la conformité de cette installation suivant les normes en vigueurs dans le pays d'installation.
- A la fin de l'installation du luminaire sur son mât, assurez-vous de la bonne fermeture de tous les éléments (couvercle, presse-étoupe, ...) afin de garantir la bonne étanchéité de celui-ci.
- Ne pas raccorder le luminaire sous tension, assurez-vous de l'ouverture de la protection en amont de celui-ci.
- Instructions de câblage : l'alimentation de la tête de mât doit être effectuée via un coffret de protection intégré dans le pied du mât. L'indice de protection de celui-ci doit- être à minima égal à l'IP de la tete de mât.
- Il est recommandé d'utiliser un boîtier de raccordement avec un IP66 minimum. Le câble d'alimentation doit être à 3 conducteurs en Class I et la section minimale du conducteur de 1,5 mm<sup>2</sup>. Le câble d'entrée doit répondre aux exigences à la 60245 CEI 57.
- L'épaisseur du verre est de 4 mm, si celui-ci est cassée il doit automatiquement être remplacée.
- Ne pas installer et faire la maintenance et l'entretien sous la pluie
- Important, avant le remplacement de la tête de mât, vérifier l'état complet du mât
- Vérifier la compatibilité de la protection en amont de la tête de mât.
- Respecter les règles en vigueur lors de l'installation de la tête de mât.


<p>1</p>  <p><b>Ouvrir les clips de verrouillage</b></p>	<p>2</p>  <p><b>Soulever le couvercle et positionner l'arceau de maintien</b></p>	<p>3</p>  <p><b>Insérer la base dans le poteau (diamètre ext. : 60mm)</b></p>
<p>4</p>  <p><b>Raccorder les fils d'alimentation</b></p>	<p>5</p>  <p><b>Refermer les clips et serrer les vis</b></p>	<p>6</p>  <p><b>Dimensions de la glace</b></p>

Notes

-----

-----

-----


 47, rue des Tournelles, 75 003 Paris.  
Tél. +33 (0)1 44 59 22 20

 Chemin du Joran 10, 1260 Nyon.  
Tél. +41 (0)22 369 95 00

 Neustrasse 26, D-54413 Grimburg.  
Tel. +49 681 969 890 10

 U13 Bentley Court, Finedon Road Ind. Est. Wellingborough,  
Northamptonshire, NN8 4BQ | Tel. + 44 (0)1933 770 550

 Girard Sudron Belgique SARL. Rue Van Eyck, 22  
B1000 - Bruxelles, BELGIQUE

 Lighting Difusion Italia srl Via Savonarola, 217,  
35137 Padova. Tel. +39 391 4018609