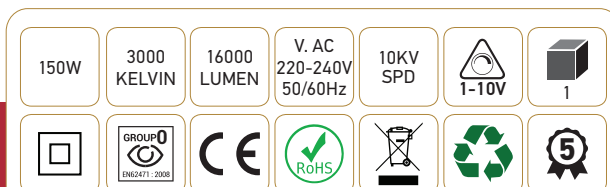


Lanterne LED

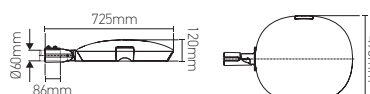
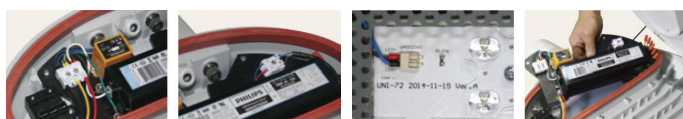
BRIGHT 150W 3000K 16000lm



Ref: 169087

INFORMATION TECHNIQUES

EAN	3125461690878
Puissance	150W
Température de couleur	3000K
Flux lumineux	16000lm
Rapport du flux lumineux	100%
Type	Eclairage public
Source	LED
Driver	PHILIPS OT Xi LP 150W 0.2-0.7A Entrée 192-264V max. 790mA 50/60Hz Sortie 90-283V /200-700mA Ta: 40°C Tc: 90°C
Courant d'entrée nominal	↻ 652mA ↻ 700mA
Angle de diffusion	45° x 135°
Température de fonctionnement	-20°C ~ 40°C
Marque des LED	CREE 72pcs
Test au fil incandescent	650°
Rendu des couleurs	≥70
Facteur puissance	≥0.9
Protection étanchéité	66
IK	09
Durée de vie	100 000 H
Type d'optique	Routier
Matériaux	Aluminium
Diffuseur	Verre (Clair)
Coloré	Gris foncé (RAL7022)
Poids	10.8Kg
Dimensions	725 x 490 x 120mm



OPTIONS

Type de gradation possible	DALI
Finition	Autres couleurs sur demande
Options de angle de diffusion	T1 30 x 150° / T4 58 x 130°
Class	I
Température de couleur	2700K
D48/D76 Adaptateur	
Pré-câblage	

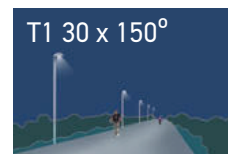
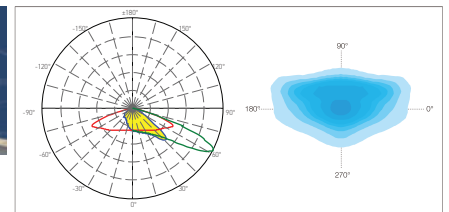
FONCTIONNALITÉS

- A)** Le boîtier est en aluminium moulé sous pression très résistant à la corrosion. Traitement par peinture poudre de polyester après nettoyage chimique. Couleur standard: RAL 7015 et RAL 7035. Autres couleurs disponibles sur demande.
- B)** Réfracteur en verre trempé plat pour éviter la lumière ascendante. Fixation sur cadre par attaches métalliques pour un remplacement facile. Très haute transmission de la lumière pour optimiser le ratio de rendu lumineux (Light Output Ratio).
- C)** Fausset en aluminium moulé sous pression, standard de la même couleur que le corps. Entrée de côté universelle: fausset pour 60mm et 76mm.
- D)** Monture avec deux boulons acier inoxydable M10 (des boulons extra long pour petites colonnes peuvent être commandés avec luminaire).
- E)** Ouverture/fermeture (seulement pour la connexion câble et en cas de remplacement du driver) en aluminium moulé sous pression résistant à la corrosion, standard dans la même couleur que le corps, fixé à la verrière avec barre de verrouillage en acier trempé pour fonctionnement facile et sans outils. Un interrupteur de maintenance sans danger déconnecte automatiquement l'alimentation à l'ouverture.
- F)** Plateau à engrenage en matière thermoplastique à haute résistance thermique et mécanique (30% de fibre de verre, retirable sans outil après déconnexion du branchement).
- G)** Equipement avec Driver Philips XITANIUM, programmation optionnelle, 1-10V DALI. SPD et EMI sur demande.
- H)** Joint d'étanchéité IP66 pour le luminaire complet, en silicone pour garantir l'indice IP autour du périmètre de la partie supérieure et de l'emplacement du réfracteur.
- I)** Câble de connexion M20, presse-étoupe avec soulagement de traction pour câble 10-14mm.
- J)** Connexion électrique Classe II: Neutre/Phase sont connectés à un interrupteur de sécurité. Pour la classe I le fil de terre est à connecté à la terre dans boîtier. 1-10V ou DALI. Le câblage entrant est connecté à un bloc de terminaison séparé.
- K)** Filtre à air: pour éviter les problèmes de dépression-condensation et réduire la température interne.

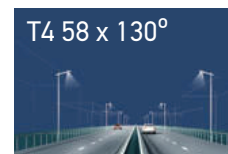
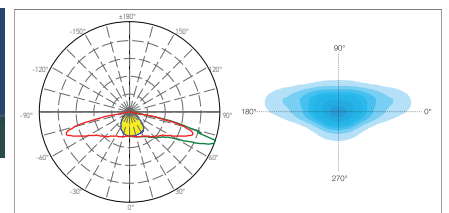
PHOTOMÉRIE DISPONIBLE



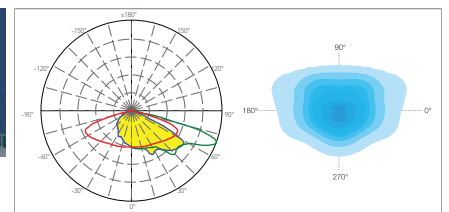
Application:
Asymmetric light distribution for Urban road.



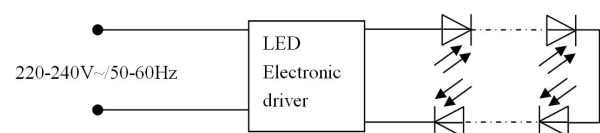
Application:
Asymmetric light distribution for Narrow road.



Application:
Asymmetric light distribution for Motorway road.



APPLICATION OPTIQUE

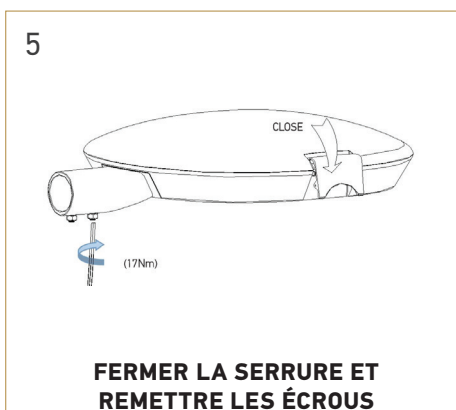
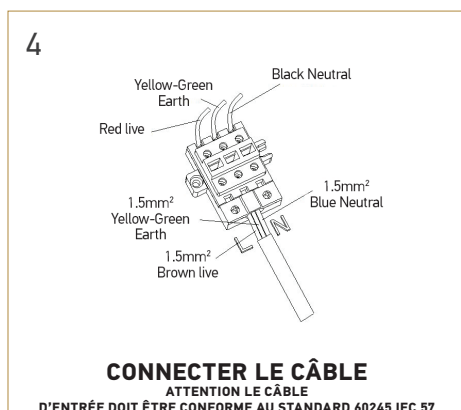
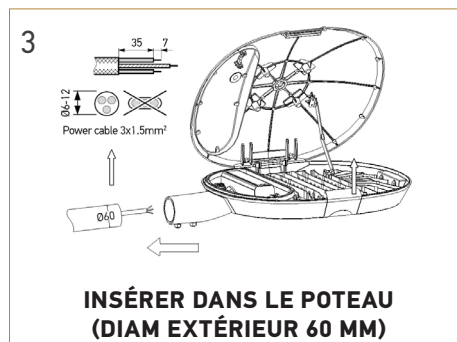


INSTRUCTIONS DE MONTAGE




A lire impérativement avant l'installation

- Les luminaires devront être stockés dans un endroit sec, frais et propre. Ne pas les installer dans l'eau ou près d'une source de forte chaleur.
- Assurez-vous que les produits sont intacts avant l'installation et l'utilisation. L'installation devra être faite par un électricien habilité et dans le respect des normes en vigueur.
- Assurez-vous que la tête de câble et l'écrou du couvercle supérieur soient bien installés pour assurer l'étanchéité des luminaires.
- Ne pas mettre sous tension pendant la mise en place du câble.
- Instructions de câblage : l'alimentation devra être raccordée à la borne de raccordement dans le boîtier de raccordement, dont l'indice IP devra être supérieur à celui des sources lumineuses.
- Il est conseillé d'utiliser un boîtier d'alimentation avec un indice IP66 minimum. Le câble d'entrée sera conforme au standard 60245 IEC 57 (3x1.5 mm²)
- l'épaisseur du verre est de 4 mm et celui-ci peut être remplacé en cas de casse.
- les sources lumineuses installées dans ce luminaire ne pourront être remplacées que par le fabricant ou une personne habilitée.



Notes

 47, rue des Tournelles, 75 003 Paris.
Tél. +33 (0)1 44 59 22 20

 Chemin du Joran 10, 1260 Nyon.
Tél. +41 (0)22 369 95 00

 Neustrasse 26, D-54413 Grimburg.
Tel. +49 681 969 890 10

 U13 Bentley Court, Finedon Road Ind. Est. Wellingborough,
Northamptonshire, NN8 4BQ | Tel. + 44 (0)1933 770 550

 Girard Sudron Belgique SARL. Rue Van Eyck, 22
B1000 - Bruxelles, BELGIQUE

 Lighting Difusion Italia srl Via Savonarola, 217,
35137 Padova. Tel. +39 391 4018609