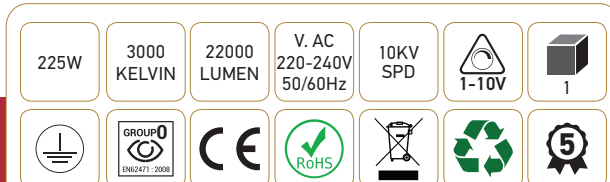


Lanterne LED

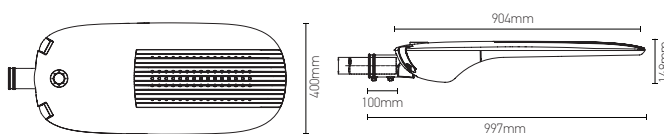
AURORA 225W 3000K 22000lm



Ref: 169092

INFORMATION TECHNIQUES

EAN	3125461690922
Puissance	225W
Température de couleur	3000K
Flux lumineux	22000lm
Rapport du flux lumineux	100%
Type	Eclairage public
Source	LED
Driver	PHILIPS Xi Dim 250W 0.70A 1-10V Entrée 198-264V max.1350mA 50/60Hz Sortie 178-357V 700mA Ta: 40°C Tc: 90°C
Courant d'entrée nominal	↻ 980mA ↻ 700mA
Angle de diffusion	45° x 135°
Température de fonctionnement	-20°C ~ 40°C
Marque des LED	CREE 100pcs
Test au fil incandescent	650°
Rendu des couleurs	≥70
Facteur puissance	≥0.9
Protection étanchéité	66
IK	09
Durée de vie	100 000 H
Type d'optique	Routier
Matériaux	Aluminium
Diffuseur	Verre (Clair)
Coloré	Gris foncé (RAL7022)
Poids	11.7Kg
Dimensions	997 x 400 x 148 mm



OPTIONS

Type de gradation possible	DALI
Finition	Autres couleurs sur demande
Options de angle de diffusion	T1 30 x 150° / T4 58 x 130°
Température de couleur	2700K
Pré-câblage	
Accessoire post top inclus	

DESCRIPTION

Le AURORA 225W 3000K 22000lm est un luminaire élégant avec des lignes esthétiques s'intégrant harmonieusement dans le paysage urbain. Il est de conception robuste et autorise des opérations de maintenance aisées. Equipé de la dernière technologie LED, il permet des économies maximales sur les coûts d'énergie et d'entretien.

CARACTÉRISTIQUES PRINCIPALES

- Economie d'énergie grâce à la technologie LED.
- Matériaux robuste (corps en fonte d'aluminium).
- Eclairage très performant.
- Ouverture et fermeture du couvercle sans outil

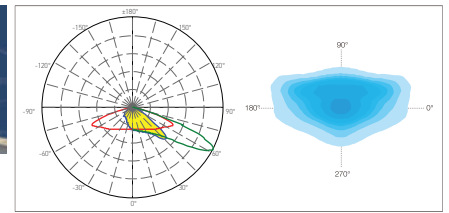
APPLICATIONS

- Zones rurales, quartiers historiques
- Façades, monuments,
- Rues, places et espaces piétonniers, parcs
- Rues résidentielles

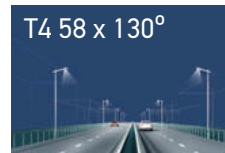
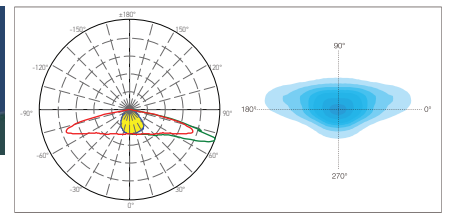
PHOTOMÉRIE DISPONIBLE



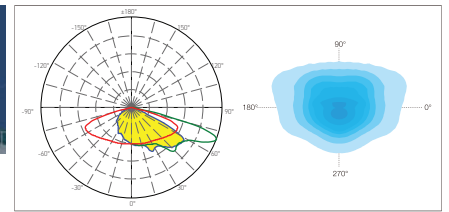
Application:
Asymmetric light distribution for Urban road.



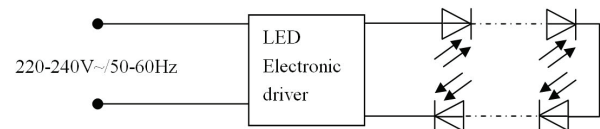
Application:
Asymmetric light distribution for Narrow road.



Application:
Asymmetric light distribution for Motorway road.



APPLICATION OPTIQUE

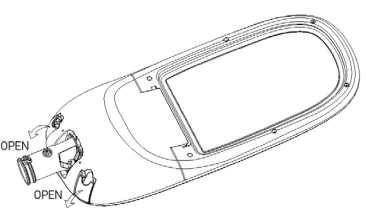


INSTALLATION - MODE OPÉRATOIRE

A lire impérativement avant l'installation

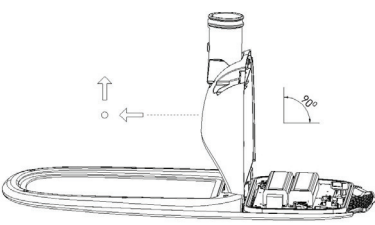
- Conditions de stockage : le stockage des luminaires doit-être fait dans un lieu sec, frais et propre. Ne pas placer dans un lieu humide et à des températures élevées (>50°C).
- Avant l'installation du luminaire, assurez-vous que celui-ci n'est pas abîmée. Seules les personnes habilitées sont autorisées à installer un luminaire et doivent s'assurer de la conformité de cette installation suivant les normes en vigueur dans le pays d'installation.
- A la fin de l'installation du luminaire sur son mât, assurez-vous de la bonne fermeture de tous les éléments (couvrecl, presse-étoupe, ...) afin de garantir la bonne étanchéité de celui-ci.
- Ne pas raccorder le luminaire sous tension, assurez-vous de l'ouverture de la protection en amont de celui-ci.
- Instructions de câblage : L'alimentation de la tête de mât doit être effectué via un coffret de protection intégré dans le pied du mât. L'indice de protection de celui-ci doit être à minima égal à l'IP de la tête de mât.
- Il est recommandé d'utiliser un boîtier de raccordement avec un IP66 minimum. Le câble d'alimentation doit être à 3 conducteurs en C class I et la section minimale du conducteur de 1,5 mm². Le câble d'entrée doit répondre aux exigences à la 60245 CEI 57.
- Ne pas installer et faire la maintenance et l'entretien sous la pluie
- Important, avant le remplacement de la tête de mât, vérifier l'état complet du mât
- Vérifier la compatibilité de la protection en amont de la tête de mât.
- Respecter les règles en vigueur lors de l'installation de la tête de mât.

1



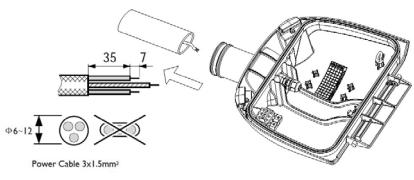
OUVRIR LA SERRURE

2



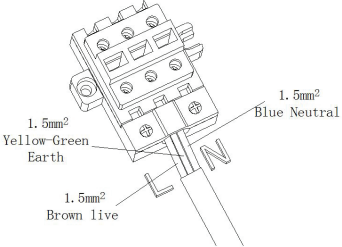
FAIRE PIVOTER ET ENLEVER LE COUVERCLE ARRIÈRE

3



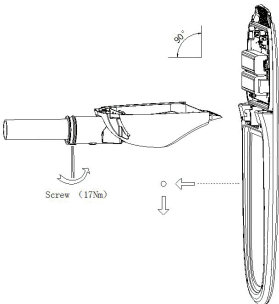
**FIXER AU POTEAU
(DIAMÈTRE EXTÉRIEUR : 60-76 MM)**

4



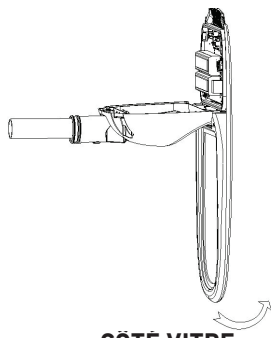
CONNECTER LE CÂBLE

5



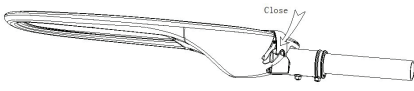
**REVISSER LES ÉCROUS ET
REMETTRE LA PARTIE HAUTE**

6




CÔTÉ VITRE

7




FERMER LA SERRURE

Notes


 47, rue des Tournelles, 75 003 Paris.
Tél. +33 (0)1 44 59 22 20

 Chemin du Joran 10, 1260 Nyon.
Tél. +41 (0)22 369 95 00

 Neustrasse 26, D-54413 Grimburg.
Tel. +49 681 969 890 10

 U13 Bentley Court, Finedon Road Ind. Est. Wellingborough,
Northamptonshire, NN8 4BQ | Tel. + 44 (0)1933 770 550

 Girard Sudron Belgique SARL. Rue Van Eyck, 22
B1000 - Bruxelles, BELGIQUE

 Lighting Difusion Italia srl Via Savonarola, 217,
35137 Padova. Tel. +39 391 4018609