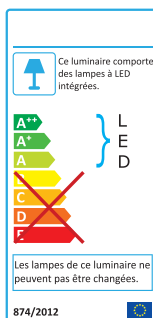
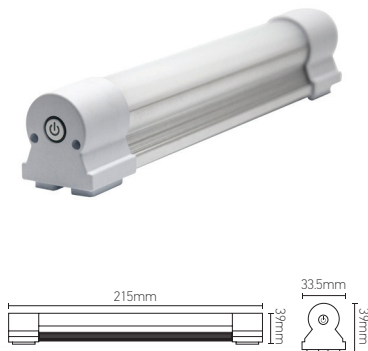
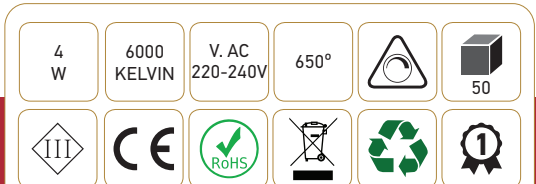


Batterie Tube


DIONE 4W 6000K 370-190-30lm Argent




Ref: 169177

EAN	3125461691776
Puissance	4W
Température de couleur	6000K
3 niveaux de Lumen	Haute - 360lm Moyen - 190lm Faible - 30lm
mA	~ 1A 4000mAh
Exigence de charge	DC 5V 1A/2A
Batterie	4400mAh
Durée d'éclairage en fonction de l'intensité	High - >4h Moyen - >7h Faible - 44h
Chargeur allume cigare	12V DC, 8.4V DC 1A
Durée de chargement	3 - 4h
Durée de chargement batterie	>300
Temps de stroboscope	11h
Temps de SOS	15h
Épaisseur d'aluminium	0.8 - 1.0mm
Matériau	Alluminio + PC
Finition	Argent
Marque des LED	Bridgelux 23pcs
Angle de diffusion	120°
Température de fonctionnement	-20°C ~ 40°C
Test au fil incandescent	650°
Indice de protection	20
IRC	≥80
Poids	0.18kg
Dimensions	215 x 33.5 x 39mm

Notes

 47, rue des Tournelles, 75 003 Paris.
Tél. +33 (0)1 44 59 22 20

 Chemin du Joran 10, 1260 Nyon.
Tél. +41 (0)22 369 95 00

 Neustrasse 26, D-54413 Grimburg.
Tel. +49 681 969 890 10

 U13 Bentley Court, Finedon Road Ind. Est. Wellingborough,
Northamptonshire, NN8 4BQ | Tel. + 44 (0)1933 770 550

 Girard Sudron Belgique SARL. Rue Van Eyck, 22
B1000 - Bruxelles, BELGIQUE

 Lighting Difusion Italia srl Via Savonarola, 217,
35137 Padova. Tel. +39 391 4018609