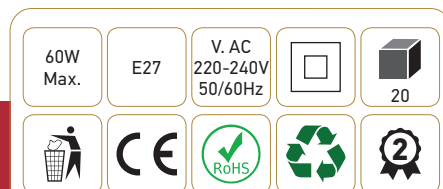


## Suspension céramique E27

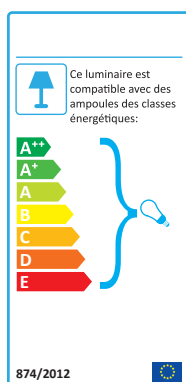
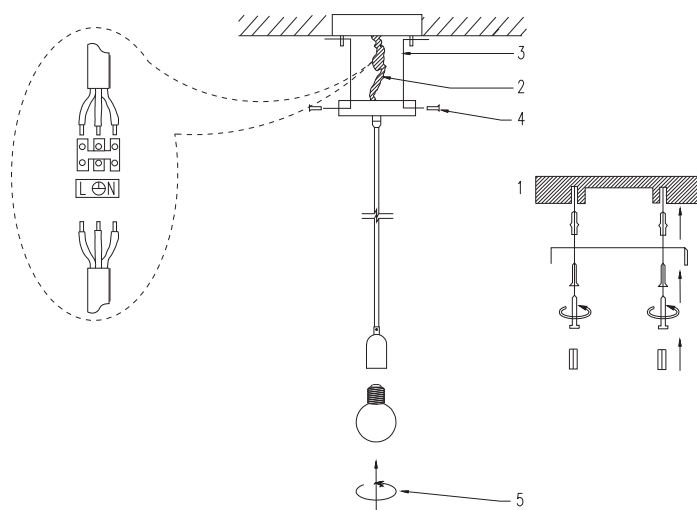
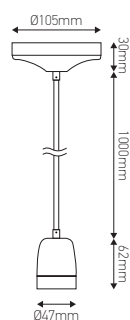
Câble textile L.2m



**Ref: 980039**



EAN	3125469800392
Puissance	60W Max.
Culot	E27
Type de câble	H03VV-F
Section du câble	2 x 0.75mm <sup>2</sup>
Couleur	Noir
Matériau de Douille intérieure	Plastique
Matériau de Douille extérieure	Porcelaine
Matériau de câble	Textile
Poids	0.33kg
Longueur du câble	2m
Dimensions	Ø47 x 1092mm




Notes

-----

-----

-----


 47, rue des Tournelles, 75 003 Paris.  
Tél. +33 (0)1 44 59 22 20

 En Courta-Rama 2 | 1163 Etoy.  
Tél. +41 (0)22 369 95 00

 Neustrasse 26, D-54413 Grimburg.  
Tel. +49 681 969 890 10

 U13 Bentley Court, Finedon Road Ind. Est. Wellingborough,  
Northamptonshire, NN8 4BQ | Tel. + 44 (0)1933 770 550

 Girard Sudron Belgique SARL. Rue Van Eyck, 22  
B1000 - Bruxelles, BELGIQUE

 Lighting Difusion Italia srl Via Savonarola, 217,  
35137 Padova. Tel. +39 391 4018609